

내압방폭 배풍기

Explosion-proof Blowers

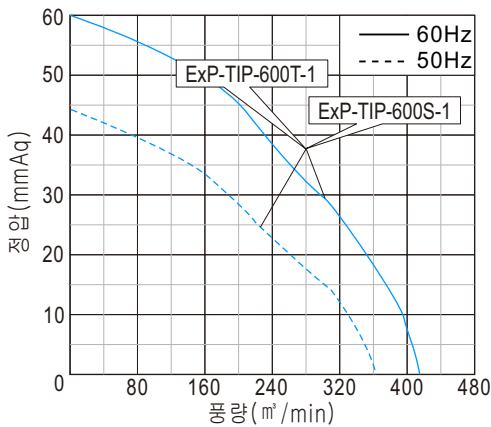


ExP-TIP-600S-1
ExP-TIP-600T-1

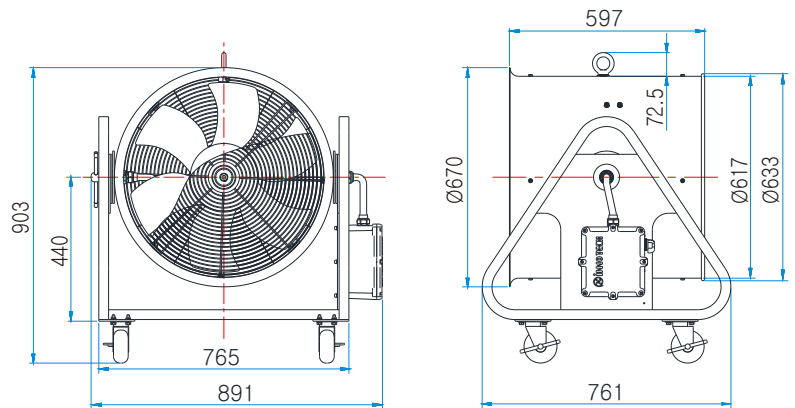
특징 및 용도

- 본 제품의 방폭등급: **Ex d IIB+H2 T5, IP54, F종**
- 방폭 단자함, 방폭 스위치 적용.
- 폭발성 가스 분위기가 존재하는 방폭1종, 2종 장소에서 유해가스를 배출하는 이동식 안전제품.
- 폭발성 가스 저장실, 페인트 저장실 환기, 도장 작업시 환기 및 건조, 맨홀, 탱크등 밀폐공간의 환기.
- 조선, 제관, 교량공사의 용접 작업시 유독가스 배출.

성능곡선



도면(Unit: mm)



※본 제품은 50/60Hz 겸용입니다.

모델 Model	전원 Source (V, Hz)	날개크기 Impeller Size (mm)	전류 Current (A)	극수 Pole (P)	소비전력 Input (W)	최대풍량 Air Volume (m³/min)	최대정압 Air Pressure (mmAq) (Pa)	회전수 Rated Speed (rpm)	출력 Output (KW)	
ExP-TIP-600S-1	220V ~, 60	Ø600	5.7	4	1,300	420	60	588	1.2	
	220V ~, 50		4.0		700		44			1,478
	240V ~, 50		4.5		750		44			1,481
ExP-TIP-600T-1	220V 3~, 60	Ø600	4.7	4	1,300	420	60	588	1,744	
	240V 3~, 60		4.7		1,310				1,746	
	380V 3~, 60		2.25		1,180				1,750	
	440V 3~, 60		2.3		1,220				1,762	
	460V 3~, 60		2.35		1,220				1,765	
	480V 3~, 60		2.4		1,240				1,768	
	220V 3~, 50	Ø600	4.5	4	810	352	44	431	1,475	
	240V 3~, 50		5.2		850				1,485	
	380V 3~, 50		1.95		750				1,473	
	415V 3~, 50		2.2		780				1,478	
440V 3~, 50	2.6	810	810	1,481						

※본 제품의 사양은 품질개선을 위하여 예고없이 변경되는 경우가 있습니다.