

SP-10 JUSPER

Automatic Rice Weighing & Packing Machine

전자동 미곡계량 소포장기

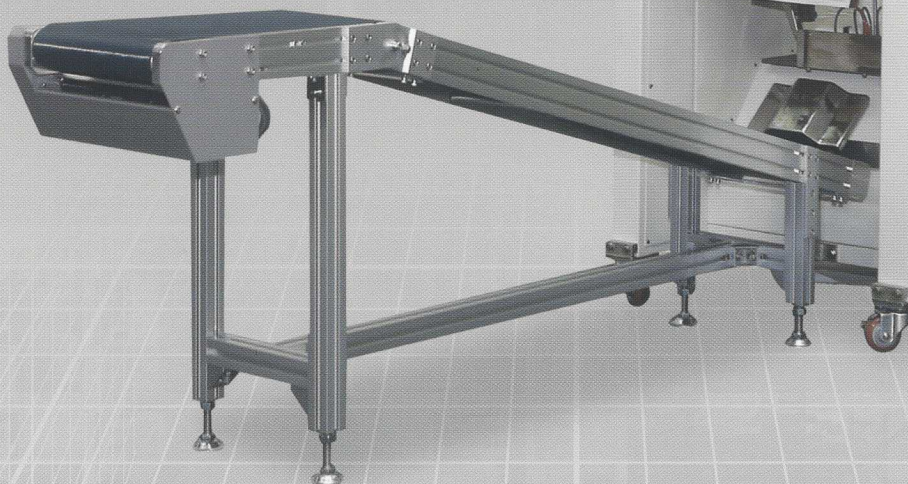
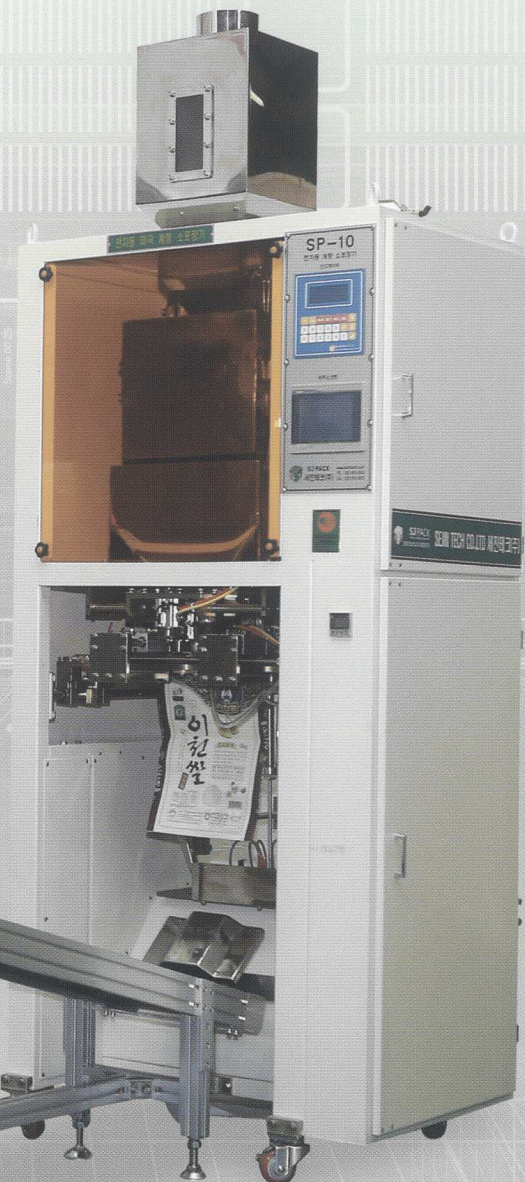
전자동 미곡 소포장기로 포장능력은 1분에 1~3kg은 6bag, 4~8kg은 5bag, 10kg은 4bag입니다.

This rice packing machine is suitable for self-brand products packing. It can be applied to pack granule type of products up to 10kg.



■ 특 장 / FEATURES

- Bag의 계량 및 포장시간은 약 8초에 됩니다.
 - One Touch 동작으로 계량과 포장을 진행합니다.
 - 다품종 소Lot 생산에 적격입니다.
 - 계량은 신뢰할 수 있는 전자식 로드셀을 내장하고 있어 정밀도가 뛰어납니다.
 - 포장능력은 1분에 1~3kg은 6bag, 4~8kg은 5bag, 10kg은 4bag입니다.
 - Trouble방지 자기진단 기능이 장착되어 신뢰할 수 있습니다.
 - 전자동이면서 기계설치공간을 최소화 하였습니다.
 - 쌀, 원료가 접촉되는 부위는 모두 스텐인레스 스틸 재질로 처리되어 위생적입니다.
 - 조작부가 터치패널로 되어 있어 여성도 손쉽게 포장단위를 변경 조작할 수 있습니다.
- Weighing and packing time is 8 seconds.
 - Weighing and packing by one-touch
 - Suitable for various and small lot of production.
 - High accuracy with reliable electronic load cell
 - Packing capacity is 6bags/min(1~3kg), 5bags/min(4~8kg), 4bags/min(10kg)
 - Self diagnosis funtion is built in to prerent trouble and to high accuracy.
 - Machine installation space is minimized with full automatic
 - Stainless steel is used for all parts wetted with rice or raw neterials for hygienic purpose
 - Easy-Control to operate by touch screen panel for women.



SP-10 JUSPER

Automatic Rice Weighing & Packing Machine

전자동 미곡계량 소포장기

■ 기계동작 / PROCESSING



1. 앞면 조작부에서 정량설정을 하고 전원, 포장기, 계량기 연속배출 스위치를 켭니다.
Weighing main set is set on the front operation panel and turn on power for packing machine, weighing machine and cosecutive discharge switch.



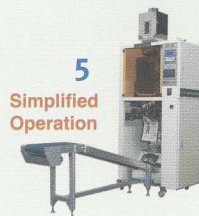
2. 봉지를 자동으로 1매씩 흡착합니다.
Bag is automatically sucked one by one
매거진에 백 (PE 라미네이트코팅, AL coating bag) 을 적재하고 가이드 및 흡착위치를 조정합니다.
Bag (PE laminated coating, aluminum coating bag) are loaded in magazine, amd guide and suction location are adjusted



3. 봉지를 벌리고 계량된 쌀, 원료를 투입합니다.
Bag is opened to put rice or raw materials in the bag.

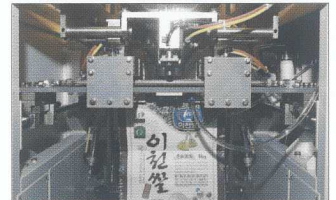


4. 봉지 베이스가 자동으로 올라가며, 자동 접착합니다.
Bag base is automatically lifted to be sealed



5. 포장제품을 연속적으로 배출합니다.
Packed products are discharged consecutively

■ 별도 사양 / OPTIONS



TOP SEALING장치



프린터(인자장치)

■ 사양 / SPECIFICATION

모델 / Model	SP-10
계량물 / Weighing Materials	Rice & Mixed Rice (쌀, 잡곡)
계량방식 / Weighing Method	Load cell type 3step gates(1unit) 로드셀 방식 3단 Gate(1기)
계량범위 / Weighing Range	1kg ~ 10kg
계량정도 / Weighing Accuracy	±4g (Minimum Graduation 1g) under of 10kg 쌀 : ±2g, 잡곡 : ±4g
포장능력 / Packing Capacity	4~6bag/min
콘트롤방식 / Control Method	Built-in Micom(Micom 내장)
포장재료 / Packing Materials	PE Laminate, Aluminium Coated Bags
백크기 / Bag Size	Width - 195mm~400mm, Length - 280mm~680mm
백적재 용량 / Magazine Capacity	100~200 Bags
Sealing Method	Impulse Sealing-Width 3mm
소요전력 / Power Source	1Phase, AC 220V, 1kW
공급공기 소모량 / Air Utility	200NL/Minute, 6kgf/cm ² (Compressor-1.5kw or above)
기계중량 / Machine Dimension	930(W)x1200(D)x1850(H)
기계중량 / Machine Weight	Approx 350kg
표준부속품 / Standard Accessory	Heater Line
선택사양 / Option	Top Sealing 장치, 프린터(인자장치)

■ 외형도 / DIMENSION

