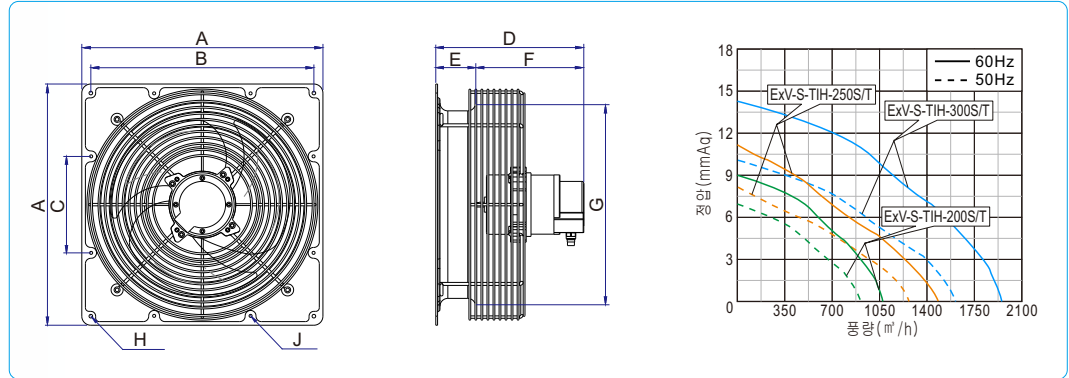


EXPLOSION PROOF VENTILATION FAN



ExV-S-TIH-200S
ExV-S-TIH-200T
ExV-S-TIH-250S
ExV-S-TIH-250T
ExV-S-TIH-300S
ExV-S-TIH-300T
[STEEL]

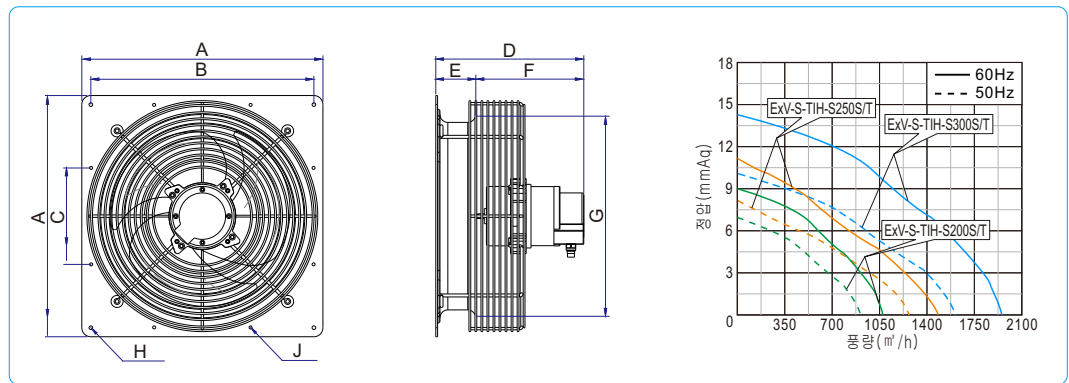


(Unit: mm)

Model	A	B	C	D	E	F	G	H	J
ExV-S-TIH-200S/T	300	275	120	227	70	162.5	244	4-Ø6	8-Ø6
ExV-S-TIH-250S/T	350	325	175	232.5	70	162.5	295	8-Ø6	-
ExV-S-TIH-300S/T	400	370	160	245.5	67	178.5	337	4-Ø6	8-Ø6



ExV-S-TIH-S200S
ExV-S-TIH-S200T
ExV-S-TIH-S250S
ExV-S-TIH-S250T
ExV-S-TIH-S300S
ExV-S-TIH-S300T
[ALL SUS]



(Unit: mm)

Model	A	B	C	D	E	F	G	H	J
ExV-S-TIH-200S/T	300	275	120	227	70	162.5	244	4-Ø6	8-Ø6
ExV-S-TIH-250S/T	350	325	175	232.5	70	162.5	295	8-Ø6	-
ExV-S-TIH-300S/T	400	370	160	245.5	67	178.5	337	4-Ø6	8-Ø6

특징 및 용도

- 본 제품의 방폭등급: Ex d IIB+H₂ T5, IP65
Ex tD A21 T100°C
- 올 스테인레스(SUS) 제품(ExV-S200S ~ S400T).
- 고품량 저소음형의 유압식 환풍기.
- 밀폐형 모타 설계로 수명이 길다.
- 점검 및 보수가 용이.
- 내압방폭 모타 및 방폭 단자함 적용으로 방폭 1종, 2종, 3종 장소에서 발생하는 유해가스 배출.
- 공장, 작업장, 창고, 음식점 등의 환기.
- 농축산용: 축사, 돈사, 계사, 비닐하우스 등의 환기.
- 빌딩, 지하상가 등의 일반환기 및 공기조화, 급·배기용으로 사용.
- 석유, 화학공장 등 폭발 위험이 있는 장소.

모델 Model	전원 Source (V, Hz)	날개크기 Impeller Size (mm)	전류 Current (A)	극 수 Pole (P)	소비전력 Input (W)	최대풍량 Air Volume (m³/h)	최대정압 Air Pressure (mmAq)	회전수 Rated Speed (rpm)	출력 Output (kW)	
ExV-TIH-200S ExV-TIH-S200S	220V ~, 60	Ø200	0.14	4	30	1,060	9	88	1,754	0.02
	220V ~, 50		0.16		33	920	7	67	1,463	
ExV-TIH-200T ExV-TIH-S200T	220-440V 3~, 60	Ø200	0.24-0.16	4	50	1,060	9	88	1,780	0.02
	220-440V 3~, 50		0.32-0.16		55	920	7	67	1,490	
ExV-TIH-250S ExV-TIH-S250S	220V ~, 60	Ø250	0.17	4	35	1,470	11	108	1,626	0.02
	220V ~, 50		0.13		29	1,290	8	78	1,387	
ExV-TIH-250T ExV-TIH-S250T	220-440V 3~, 60	Ø250	0.25-0.13	4	55	1,470	11	108	1,720	0.02
	220-440V 3~, 50		0.31-0.18		60	1,290	8	78	1,462	
ExV-TIH-300S ExV-TIH-S300S	220V ~, 60	Ø300	0.20	4	43	1,950	14	137	1,454	0.02
	220V ~, 50		0.15		34	1,690	10	98	1,291	
ExV-TIH-300T ExV-TIH-S300T	220-440V 3~, 60	Ø300	0.26-0.15	4	70	1,950	14	137	1,648	0.02
	220-440V 3~, 50		0.31-0.17		70	1,690	10	98	1,415	

※본 제품의 사양은 품질개선을 위하여 예고없이 변경되는 경우가 있습니다.